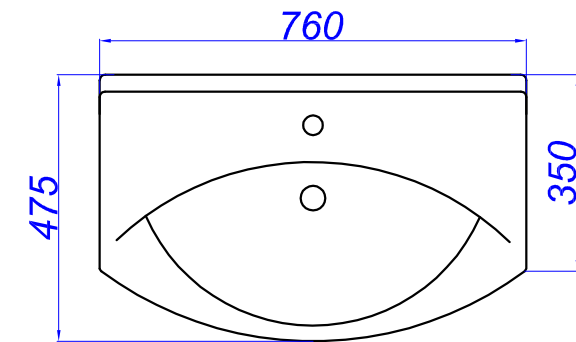
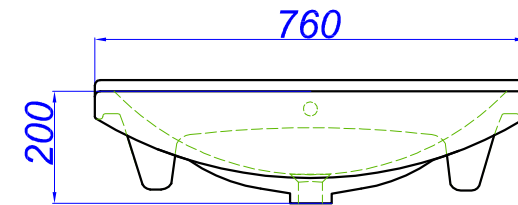
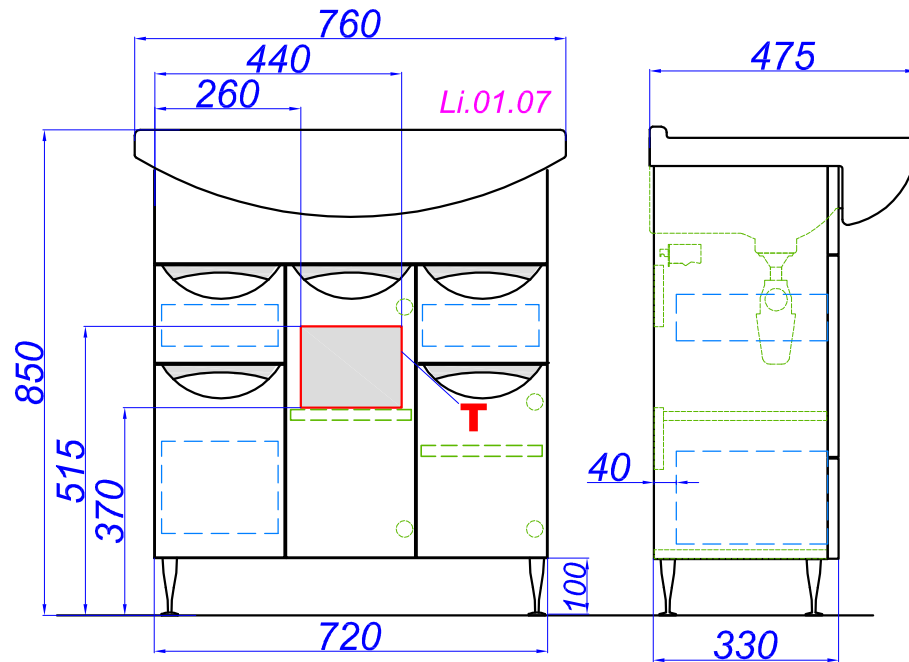
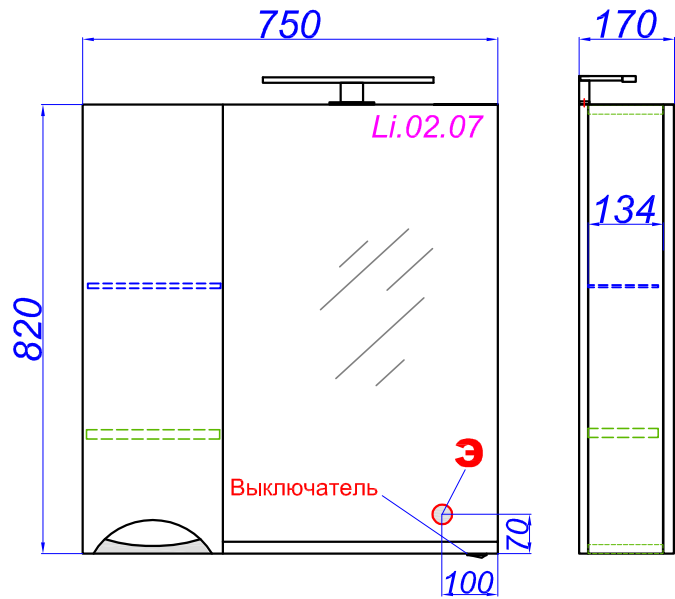


# "Лайн 75"



**Т** - место подвода воды и слив  
**Э** - точка вывода электрического провода